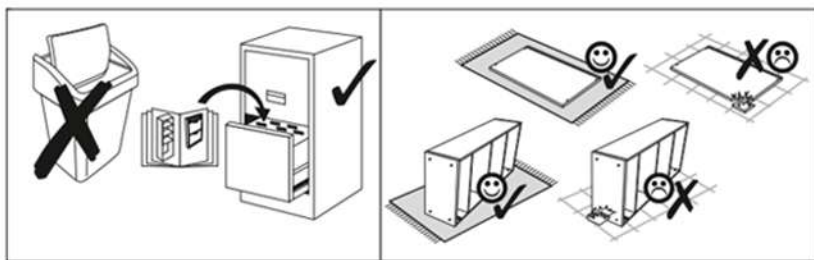
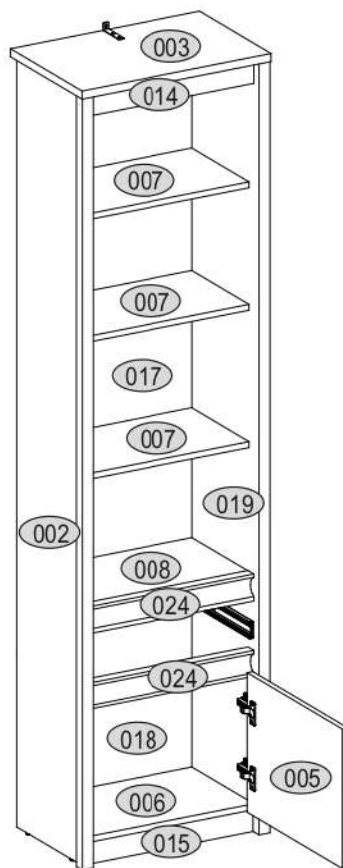
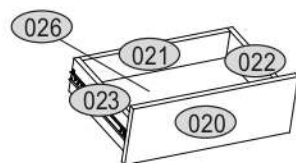
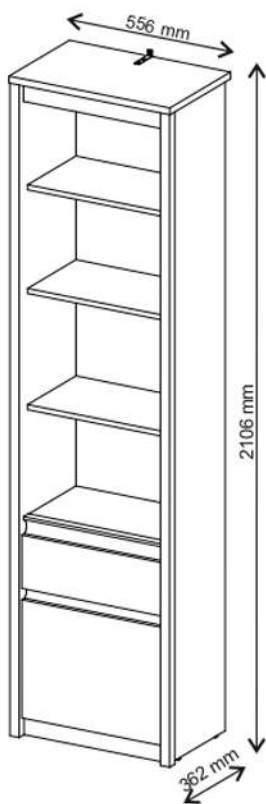
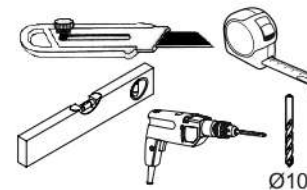








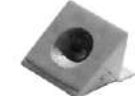











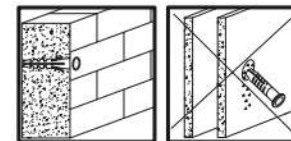
# ERODIN 1D1S



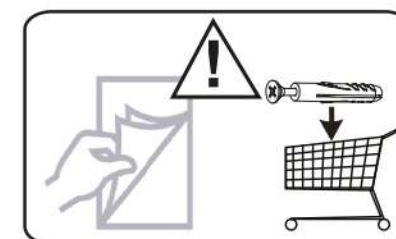
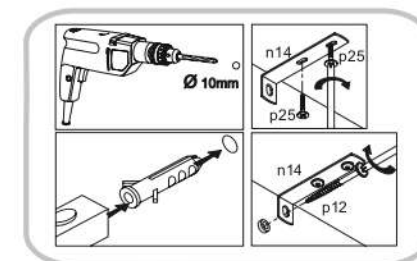
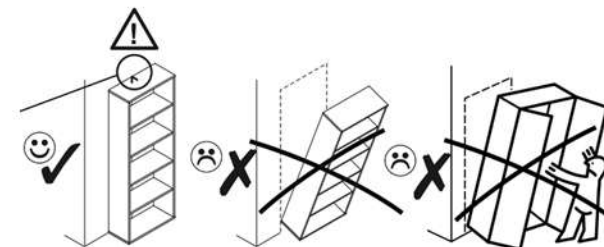
KÓD	DIMENZIÓ			CSOMAG	
002	2078	360	16/32	1	1/1
003	556	362	22	1	1/1
005	376	482	16	1	1/1
006	488	334	16	1	1/1
007	488	290	16	2	1/1
007	488	290	16	1	1/1
008	488	284	16	1	1/1
014	488	60	16	1	1/1
015	488	60	16	1	1/1
017	1401	507	3	1	1/1
018	619	507	3	1	1/1
019	2078	360	16/32	1	1/1
020	482	170	16	1	1/1
021	432	100	16	1	1/1
022	300	100	16	1	1/1
023	300	100	16	1	1/1
024	488	70	30	2	1/1
026	450	302	3	1	1/1
<b>KIEGÉSZÍTŐK</b>				1	1/1



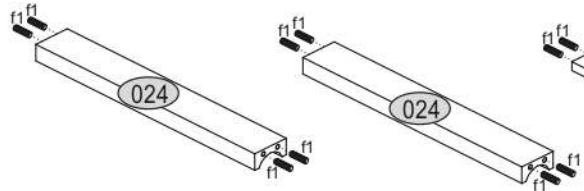
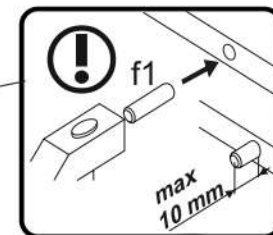
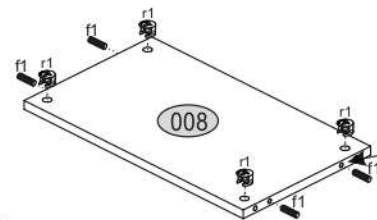
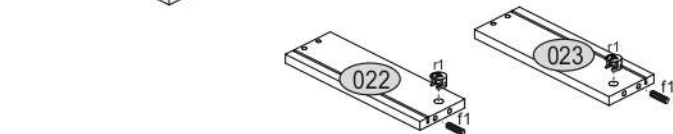
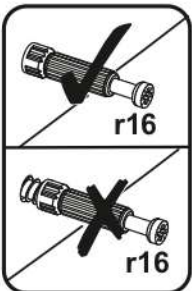
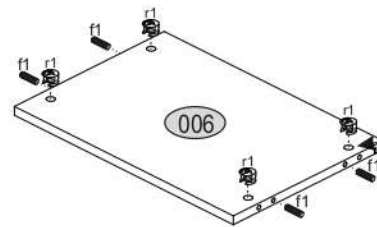
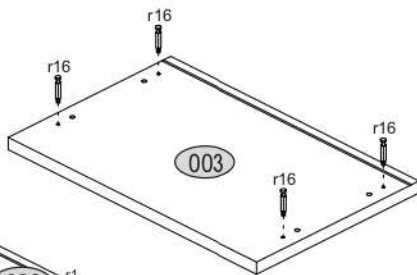
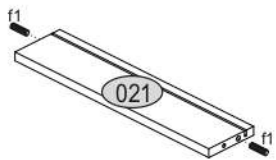
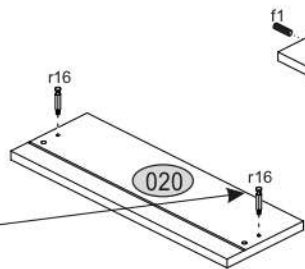
<b>x2</b> <b>e1</b> Ø 7x50mm 	<b>x14</b> <b>r1</b> Ø 15x12mm 	<b>x14</b> <b>r16</b> 	<b>x6</b> <b>s2</b> 
<b>x32</b> <b>f1</b> Ø 8x30mm 	<b>x2</b> <b>a143</b> 	<b>x2</b> <b>b119</b> 	<b>x16</b> <b>s4</b> 
<b>x6</b> <b>l2</b> 	<b>x1</b> <b>n260</b> 	<b>x25</b> <b>p25</b> Ø 3,5x16mm 	<b>x12</b> <b>d1</b> Ø 5x17 mm 
<b>x1</b> <b>f3</b> Ø 10x50 mm 	<b>x1</b> <b>n14</b> 	<b>x1</b> <b>p17</b> Ø 6x60 mm 	<b>x4</b> <b>k1</b> 
<b>x1</b> <b>L300</b> 	<b>x1</b> <b>z1</b> 		



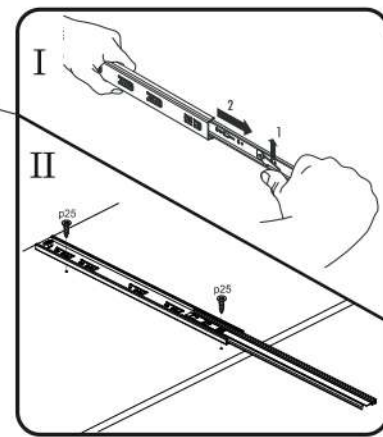
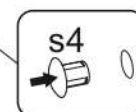
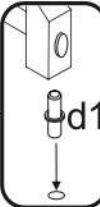
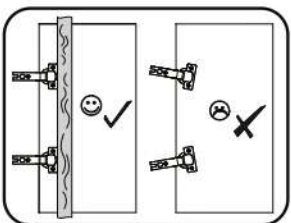
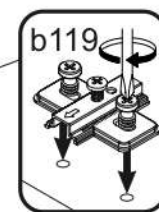
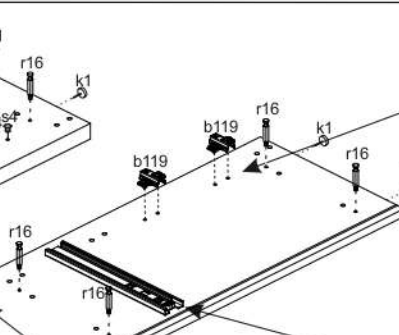
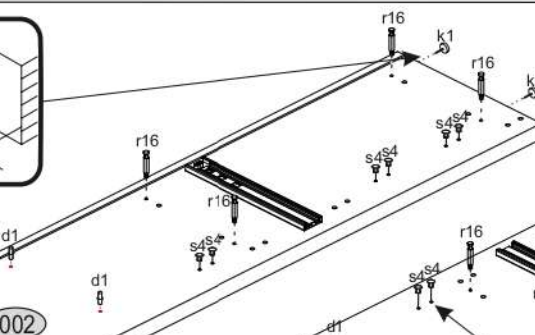
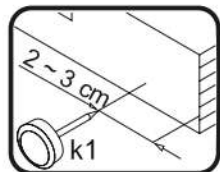
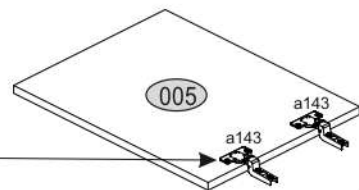
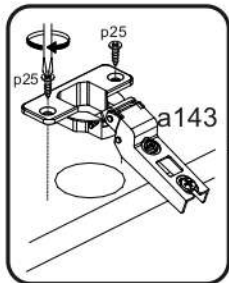
FIGYELEM! Rögzítse a bútorokat a falhoz, hogy elkerülje a bútor felborulásának kockázatát. A készletben nem találhatóak rögzítőcsavarok, mivel a rögzítés típusa a fal típusától függ. Válassza ki a fal típusának megfelelő kötőelemeket.



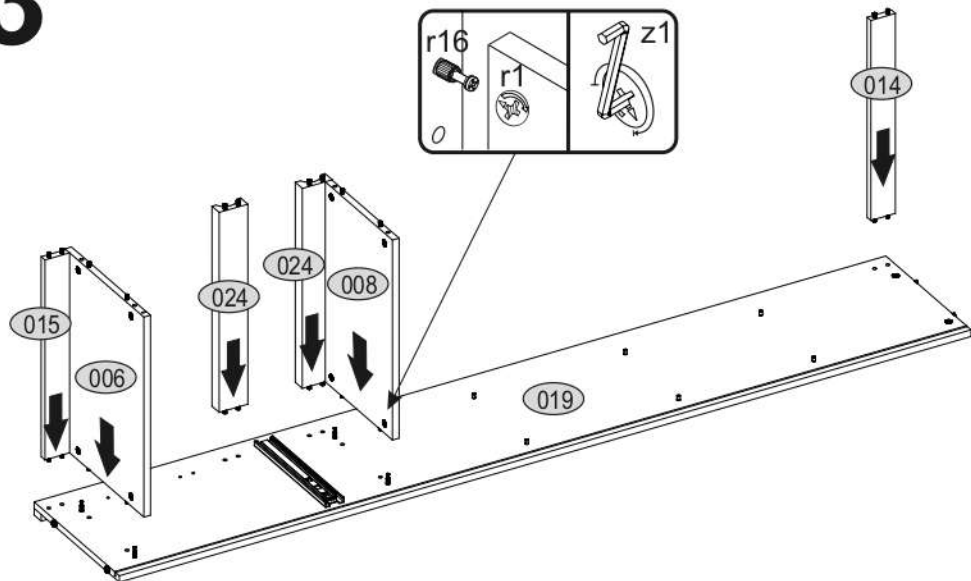
# 1



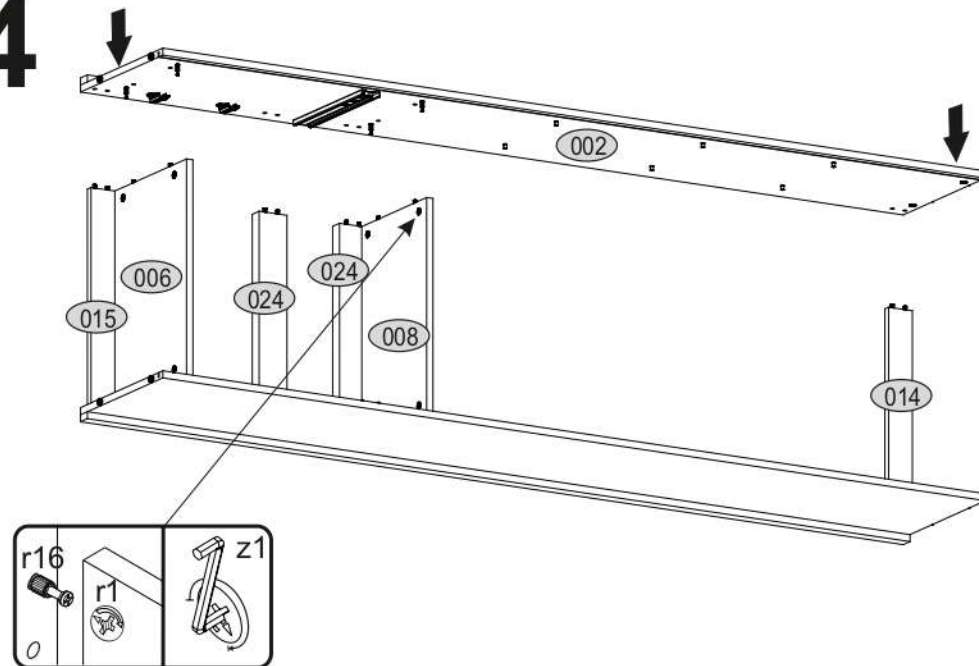
# 2



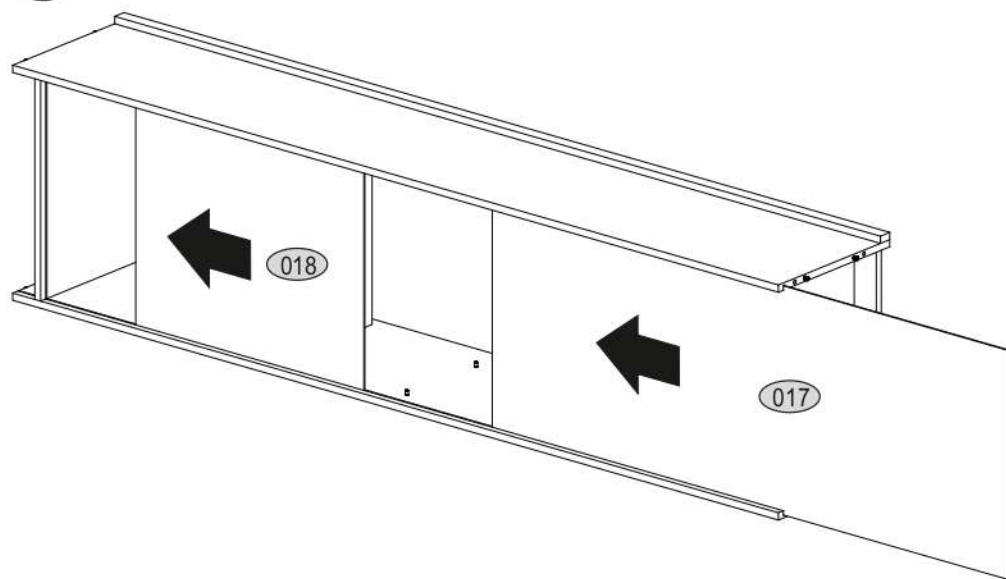
# 3



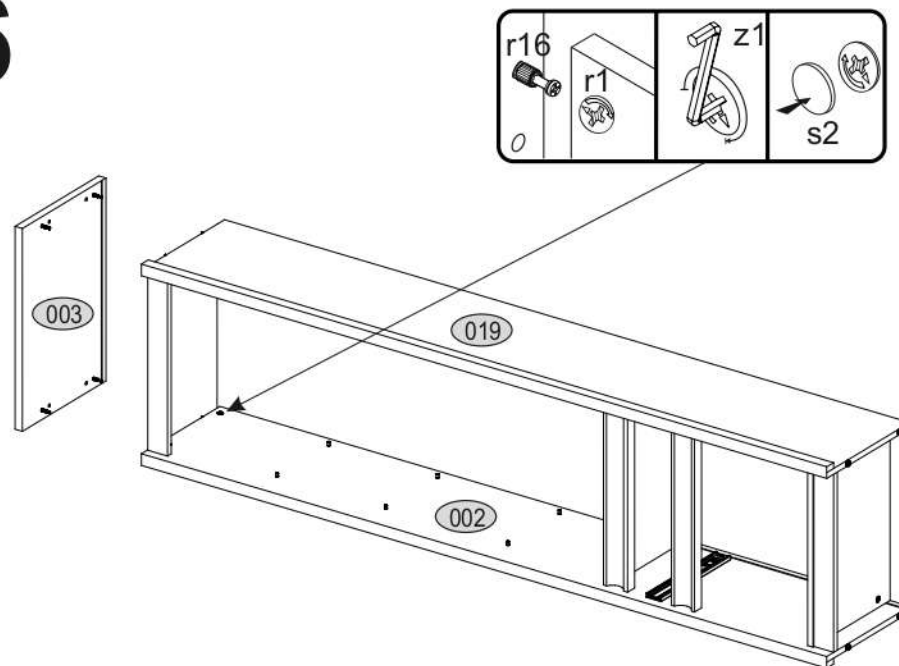
# 4



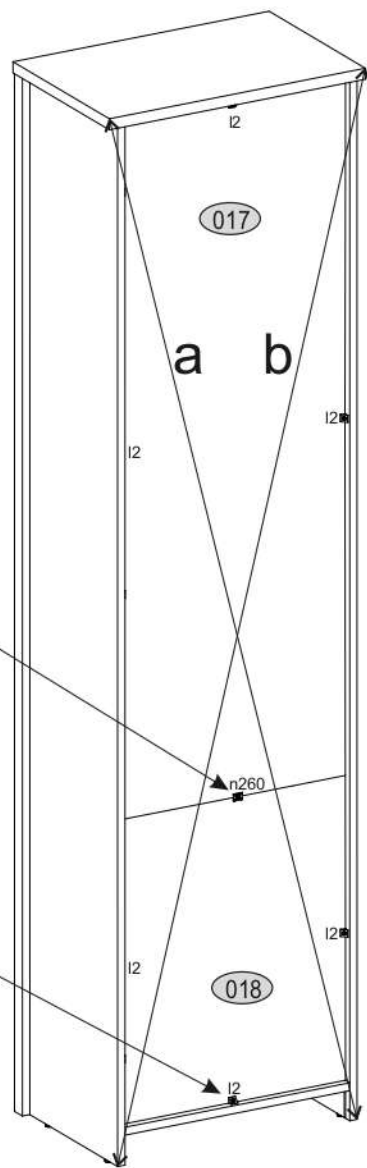
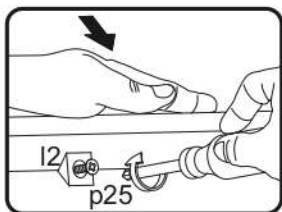
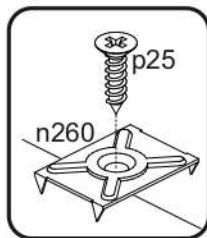
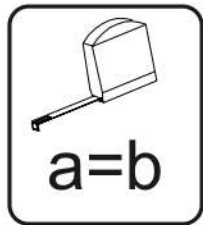
# 5



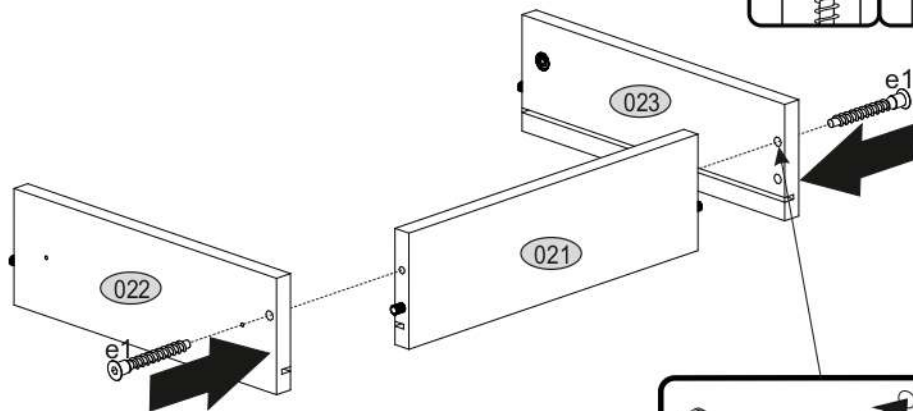
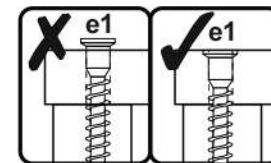
# 6



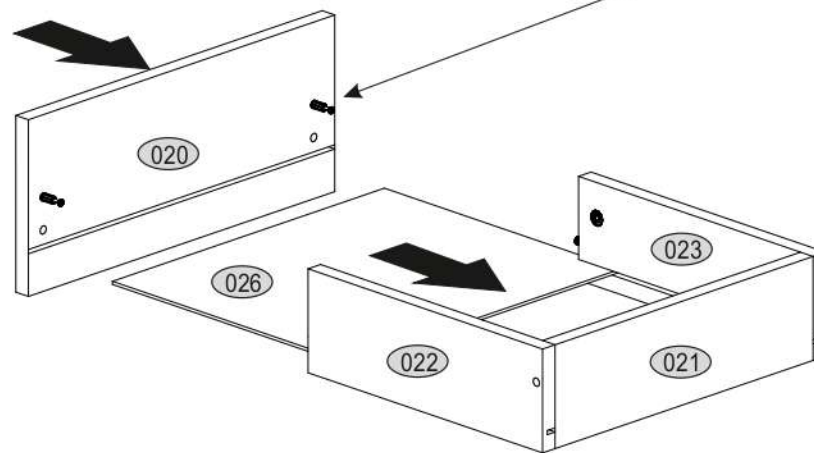
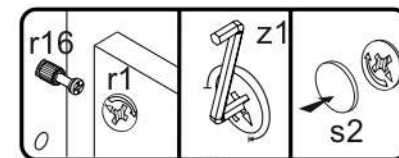
# 7



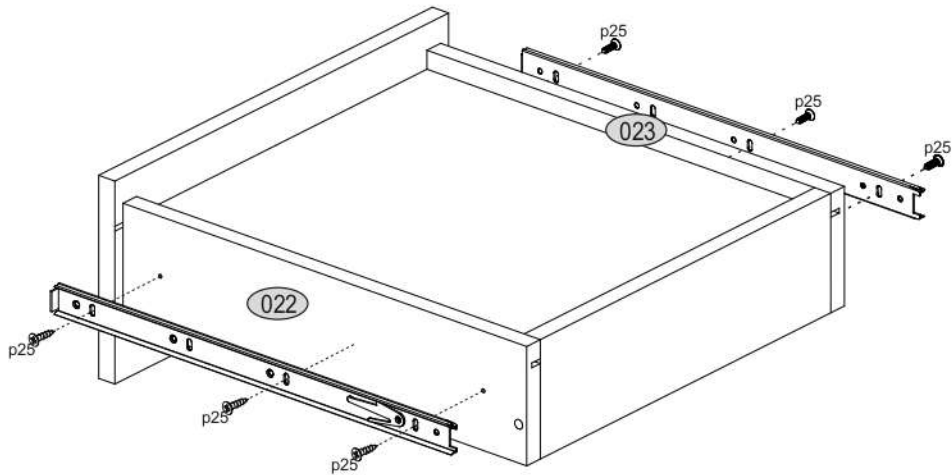
# 8



# 9



# 10



# 11

